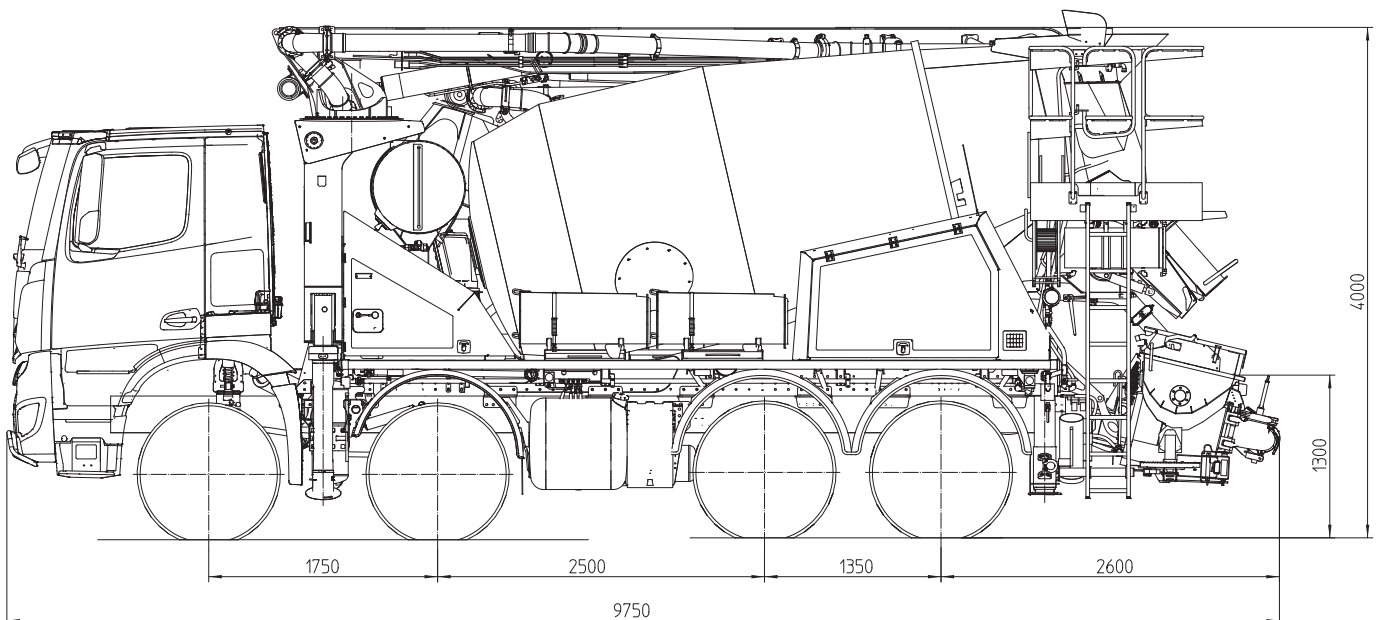
**Putzmeister****PUMI®****25-4.77 S****Fahrmischer-Betonpumpe**

System S-Rohrweiche



Hinweis: Standardausführung. Technische Änderungen und Irrtümer vorbehalten. Maße in mm, beispielhaft für MB-Arocs, Abmessungen fahrzeugabhängig. Abbildungen enthalten Sonderausstattungen.

**Technische Daten**

Verteilermast TMM 25-4		
Anzahl Arme		4
Reichhöhe	m	24,5
Reichweite	brutto	m 20,0
	netto	m 17,3
Reichtiefe max.	m	13,6
Ausfalthöhe	m	5,5
Länge Endschlauch	m	3
Faltungsart		Z-Faltung (Z)
Förderleitung		DN 125 – 5,5

Pumpe TMP 707 S		
Fördermenge	m <sup>3</sup> /h	70
Förderdruck	bar	83
Förderzylinder	Ø mm	230
Hub	mm	760

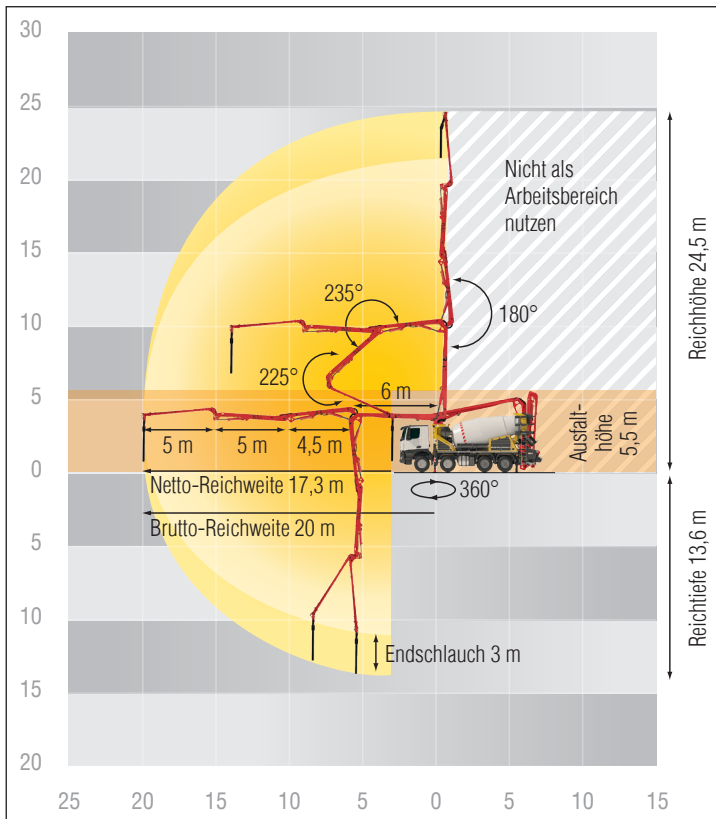
Fahrmischer 7 cbm		
Nennfüllung	m <sup>3</sup>	7
Füllgrad	%	60
Trommeldrehzahl	U/min	1 – 14
Wassertank	l	630

Es können max. Fördermengen von 70 m<sup>3</sup>/h und max. Förderdrücke von 83 bar erreicht werden.

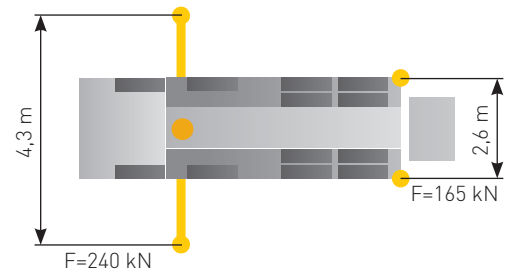
Max. Fördermengen und max. Förderdrücke können nicht gleichzeitig gefahren werden.

Alle Daten max. theoretisch.

## Reichweitendiagramm



## Abstützung



## Lieferumfang Standard Line

Abschließbare Staumöglichkeiten	Förderzylinder verchromt	Schwammkugel-Behälter
Absperrhahn Wassertank	Funkfernsteuerung mit Display	Schwenkschurre, klappbar Stahl
Abstützplatten (4x)	Gelenkwelle wartungsfrei	Standard-Abstützung (Vollabstützsystem incl. ESC)
Anschluss zur Wassertankbefüllung, rechts (einseitig)	Gummikragen auf Trichter	Trichterabdeckung
Bergeöse	Hammer und Kellenhalter	Wassertank 630l, druckbeaufschlagt
Betontrichter mit Rührwerk	Klappbogen mit Reinigungsöffnung	Wasserzufuhr Trommel (manuell/funk)
Betriebsanleitung zertifiziert (1x Papier, 1x CD-ROM), Ersatzteil-Listen	Kunststoffkottflügel	Zentralschmierung A-Gelenk, manuell
Bordwerkzeug inkl. Standardzubehör	Lackierung: 4-farbig Putzmeister Standard	Zentralschmierung für Laufrollen, manuell
Druckluftanschluss hinten	LED Beleuchtung der Bedienstellen	Zweiter Tropfring an Mischertrommel
EMC – Ergonic Mixer Control	LED Beleuchtung Trichter	
Endschlauch 3m	Lieferscheinbox, Kunststoff	
EOC – Ergonic Output Control	Mischertrommel 7 cbm mit 4 Endspiralblechen	
EPS – Ergonic Pump System	Reinigungsdeckel mit Schiebepin	
ESC – Ergonic Setup System	Reinigungsplattform mit Fallsicherung	
Fettzentralschmierung Trichter, elektrisch	Reinigungsschlauch 10 m incl. Halter und Spritzdüse	
Förderkolben „Standard“	Rührwerk über Funk- u. Ort-Bedienung	
Förderleitung (1-Lagen) PM40 DN125	Rührwerkssicherheitsabschaltung	
	Schurrenverst. hydr.-elektr.	

Detaillierter Lieferumfang siehe Angebot.  
Fragen Sie nach unserem umfangreichen Optionsangebot.